

スパイラルインダクタの等価回路モデル抽出機能

有限会社ソネット技研

石飛 徳昌

2012年11月21日

1 インダクタの等価回路

文献 [1] には導体パターンで形成されたインダクタの 2 ポート (2 端子対) 等価回路が提案されている。図 1 はそのトポロジで、半絶縁性基板の損失の周波数依存性を $R_{sub1}, R_{sub2}, C_{sub1}, C_{sub2}$ で、導体の抵抗の周波数依存性を R_k, L_k で実現している。これにより DC から最初の自己共振周波数近傍まで良い近似が得られる。Sonnet Professional 版の Broadband extraction には、この各要素の値を抽出する機能が実装されている。

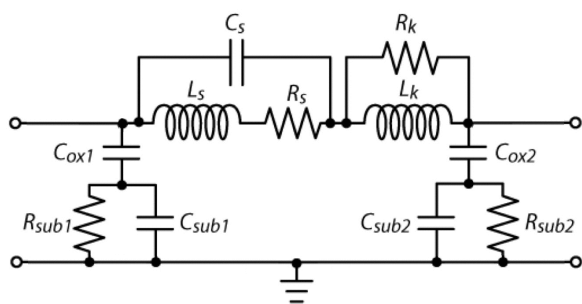


図 1 導体の抵抗の表皮効果による周波数依存性を含んだインダクタの等価回路

2 広帯域等価回路

インダクタはリアクタンス 2 端子回路なので、非常に広い周波数範囲ではインピーダンスの虚数部が零になる周波数と極大になる周波数が交互に現れる。そのような広い周波数範囲を考える場合には、もはや上記の等価回路は使用できない。

Sonnet Professional 版の Broadband extraction 機能はそのような複雑な周波数特性を持った回路網を再現する等価回路を自動的に抽出する [2]。抽出結果は SPICE 可読なテキストファイルで出力され、そのまま SPICE のライブラリファイルに追加して回路解析に使用することができる。しかし、この等価回路は非常に複雑で、物理的パラメータとの対応を考察することはほとんど不可能である。

3 共振回路

インダクタは回路中で共振器を構成する機会が多い。この場合、DC から共振周波数に至る広帯域な周波数範囲の振る舞いを再現するよりも、共振周波数近傍の狭い周波数範囲の振る舞いを精密に把握することが重要である。特に

インダクタとその浮遊容量あるいは装荷コンデンサを含めた2端子リアクタンス回路の Q 値は共振回路の品質を端的に表し、物理的なパラメータとの対応の考察にも適している。

共振回路の共振角周波数 ω_0 と Q_0 値は下記の方法で容易に抽出することができる。[3]

3.1 並列共振回路の場合

- インピーダンスが最大となる共振周波数近傍の振る舞いをモデル化するには図2(a)の並列共振回路を使用する。
- 2端子の電磁界解析結果や測定結果から $\mathbf{Y}(\omega)$ をプロットし、 $\text{Im}(\mathbf{Y}(\omega_0)) = \mathbf{0}$ となる ω_0 を読み取る。
- ω_0 における $\text{Im}(\mathbf{Y}(\omega_0))$ の傾きを読み取り、次式で C を得る。^{*1}

$$C = \frac{\partial \text{Im}(\mathbf{Y}(\omega))}{2\partial\omega} \Big|_{\omega_0} \quad (1)$$

- $G = \text{Re}(\mathbf{Y}(\omega_0))$ を読み取る
- $Q_0 = \omega_0 C / G$ を得る。

3.2 直列共振回路の場合

- アドミタンスが最大となる共振周波数近傍の振る舞いをモデル化するには図2(b)の直列共振回路を使用する。
- 2端子の電磁界解析結果や測定結果から $\mathbf{Z}(\omega)$ をプロットし、 $\text{Im}(\mathbf{Z}(\omega_0)) = \mathbf{0}$ となる ω_0 を読み取る。
- ω_0 における $\text{Im}(\mathbf{Z}(\omega_0))$ の傾きを読み取

^{*1} $\omega_0 C = 1/(\omega_0 L)$ をサセプタンススロープパラメータ b と表すことがある

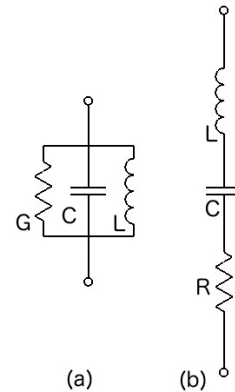


図2 (a) 並列共振回路 (b) 直列共振回路

り、次式で L を得る。^{*2}

$$L = \frac{\partial \text{Im}(\mathbf{Z}(\omega))}{2\partial\omega} \Big|_{\omega_0} \quad (2)$$

- $R = \text{Re}(\mathbf{Z}(\omega_0))$ を読み取る
- $Q_0 = \omega_0 L / R$ を得る。

参考文献

- [1] S. Arvas, "Spiral inductor model extraction: A survey of the field," Wireless and Microwave Technology Conference (WAMICON), 2012 IEEE 13th Annual, pp.1-7, april 2012.
- [2] Sonnet Software ,Inc., "User's guide," release 13 edition, June 2011. www.SonnetSoftware.com.
- [3] G.L. Matthaei, L. Young, and E.M.T. Jones, Microwave filters, impedance-matching networks, and coupling structures, 第1巻, Artech House microwave library, McGraw-Hill, 1964.

^{*2} $\omega_0 L = 1/(\omega_0 C)$ をリアクタンススロープパラメータ x と表すことがある